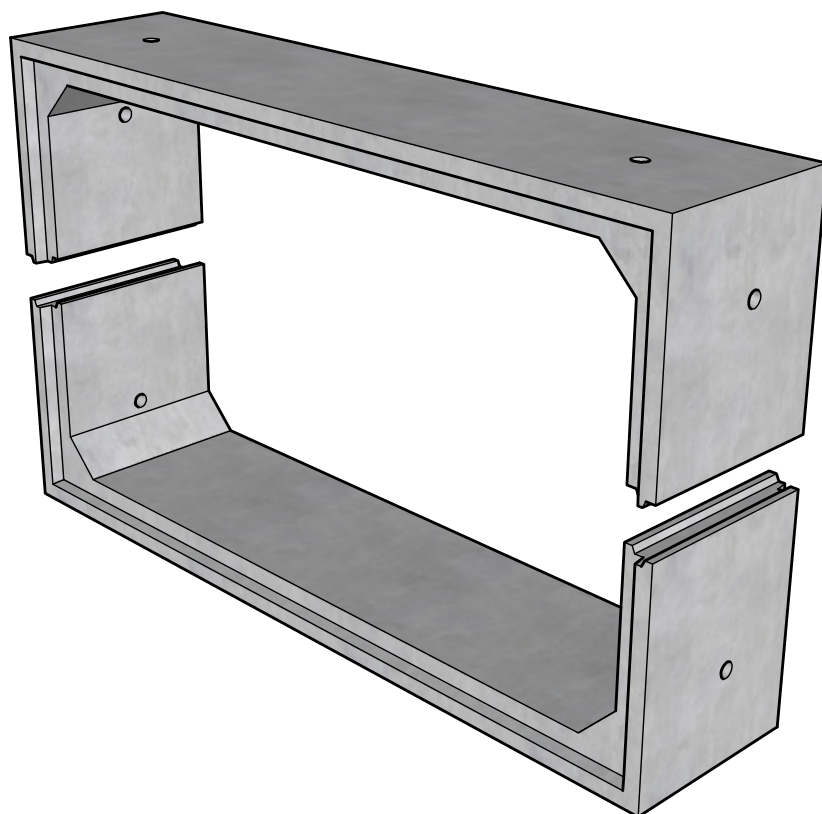




Tabela de dimensões base de Galerias Bipartidas

Base	Altura	Espessura
4,00	2,00	0,20
4,00	2,50	0,20
4,00	3,00	0,20
4,00	3,50	0,20
4,50	1,00	0,20
4,50	1,50	0,20
4,50	2,00	0,20
4,50	2,50	0,20
4,50	3,00	0,20
4,50	3,50	0,20
5,00	1,00	0,25
5,00	1,50	0,25
5,00	2,00	0,25
5,00	2,50	0,25
5,00	3,00	0,25
5,00	3,50	0,25
5,50	1,00	0,25
5,50	1,50	0,25
5,50	2,00	0,25
5,50	2,50	0,25
5,50	3,00	0,25



GALERIAS BIPARTIDAS

Utilização em Macrodrenagem

